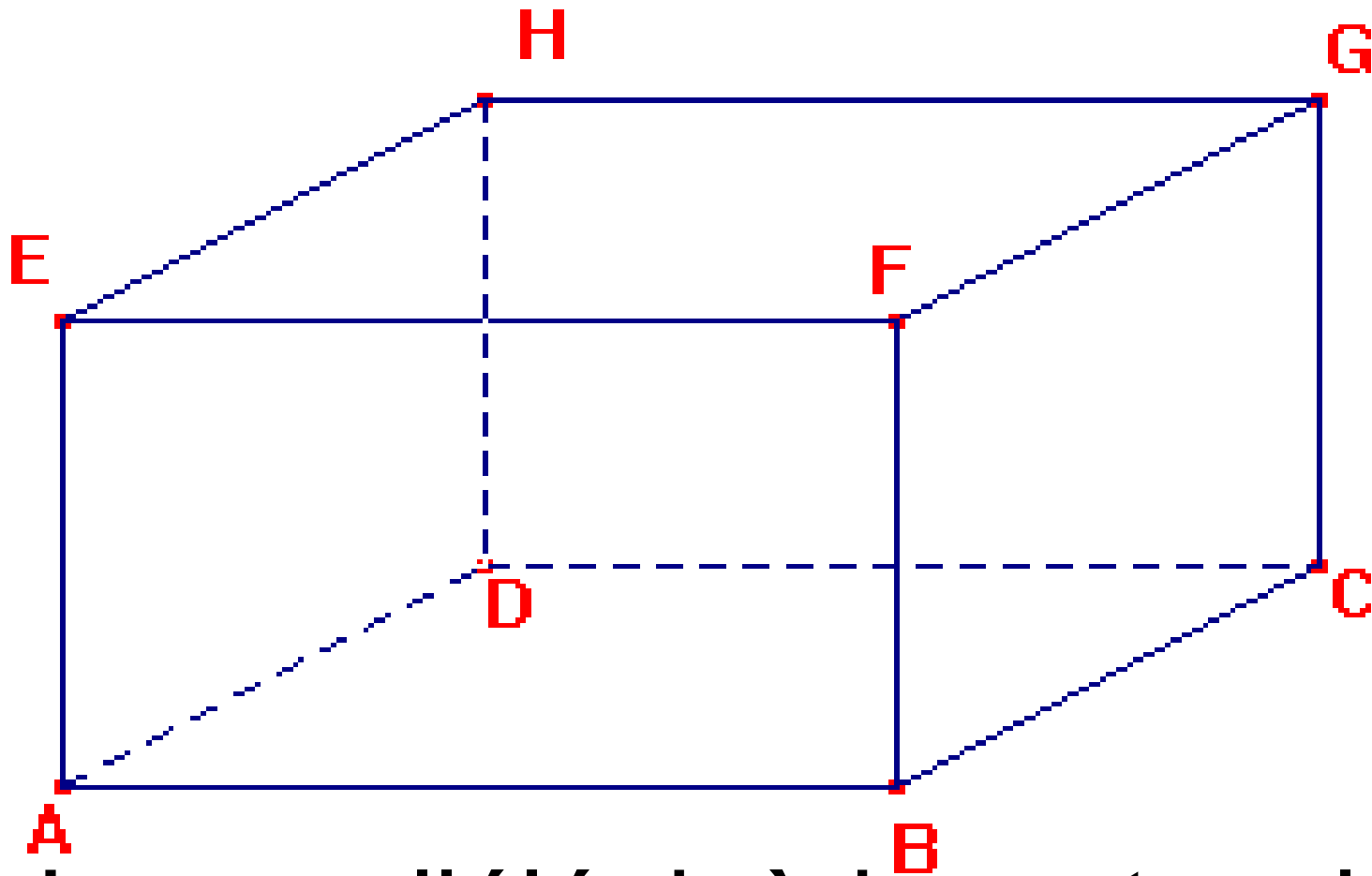
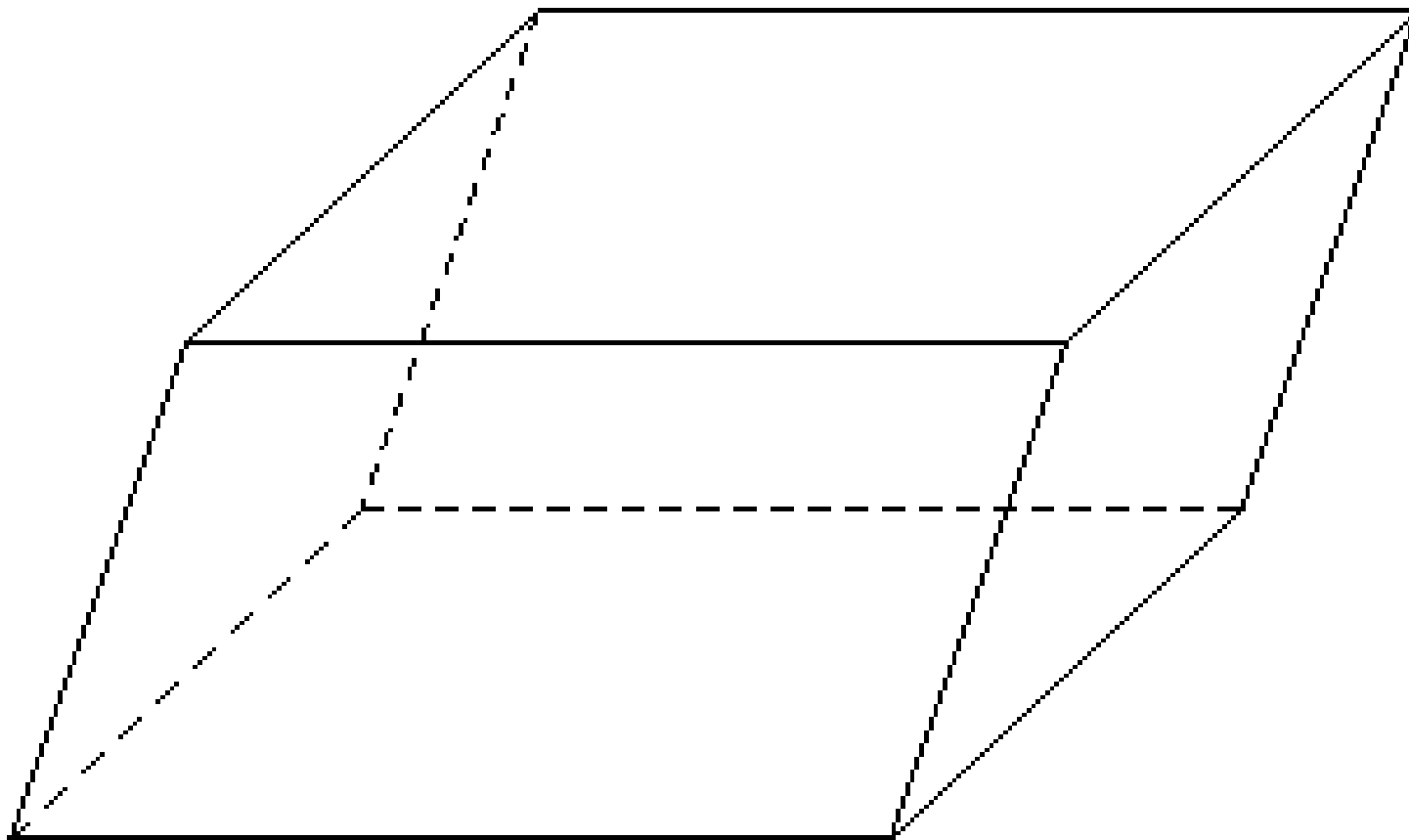


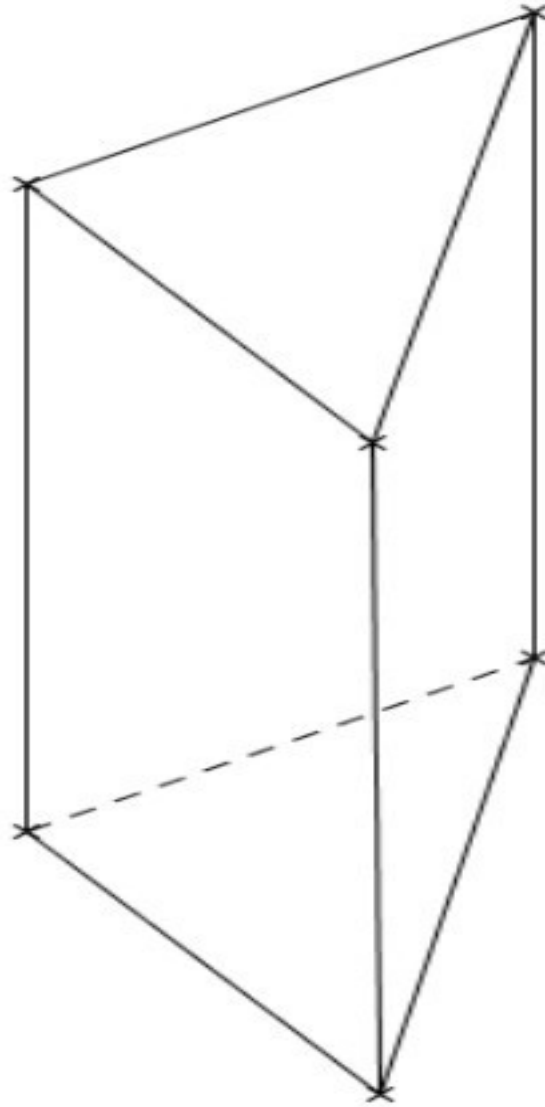
Le cube



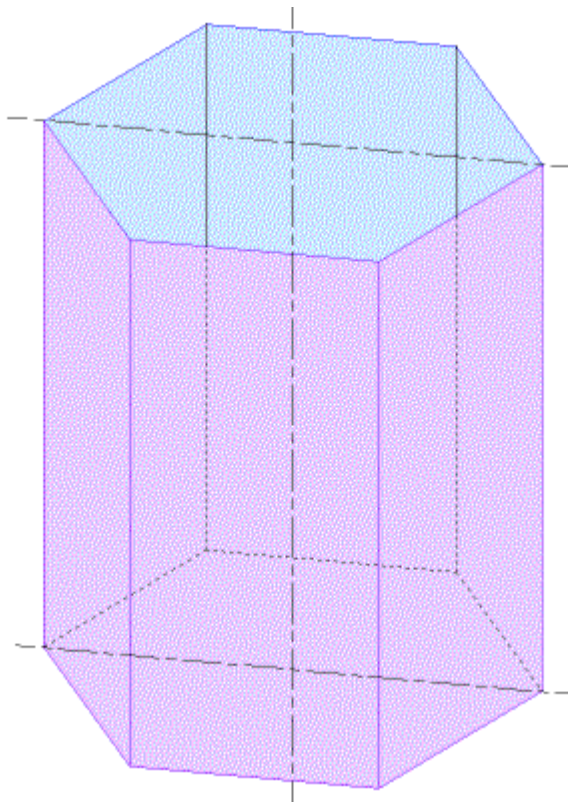
Le parallépipède rectangle
ou pavé droit



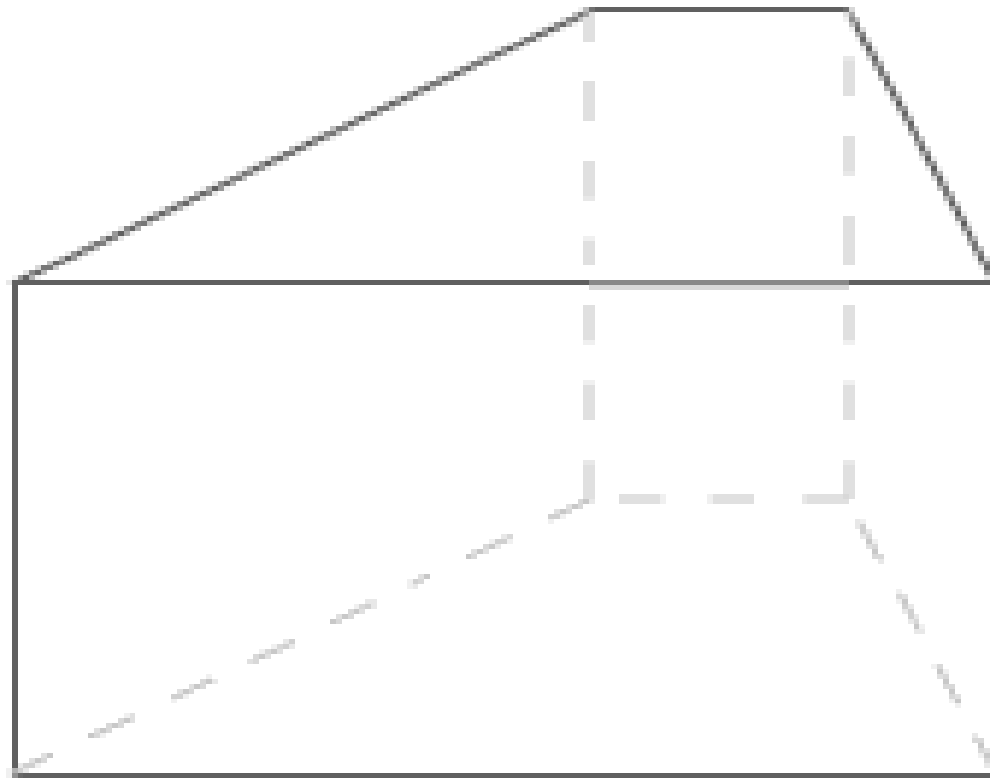
Le parallélépipède



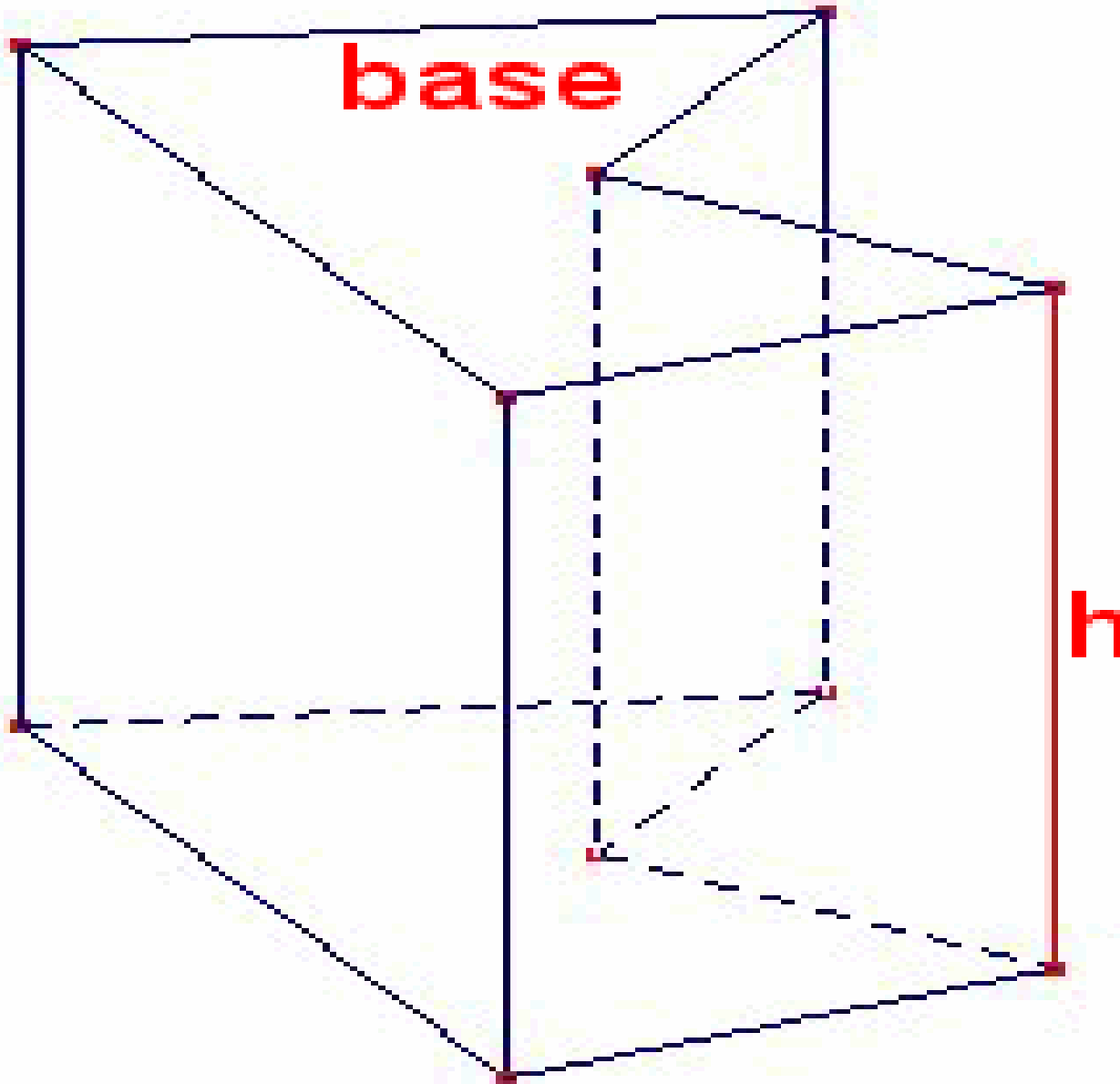
Le prisme droit à base triangulaire



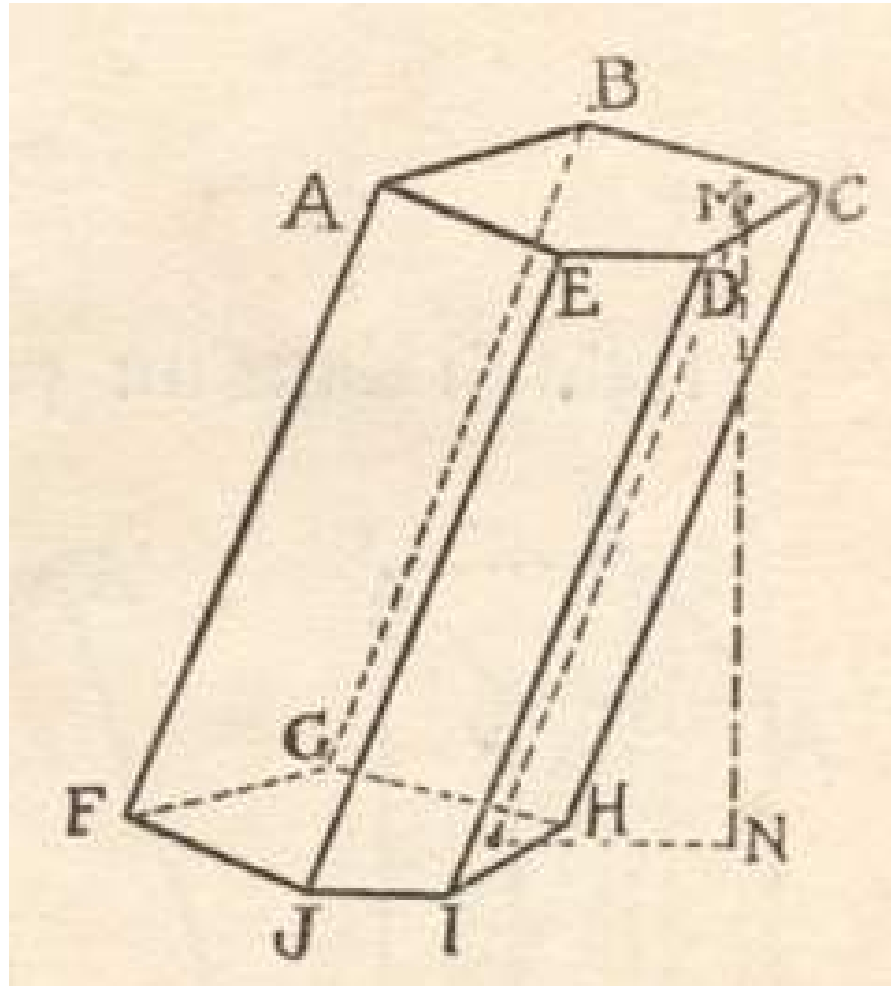
Le prisme droit à base hexagonale



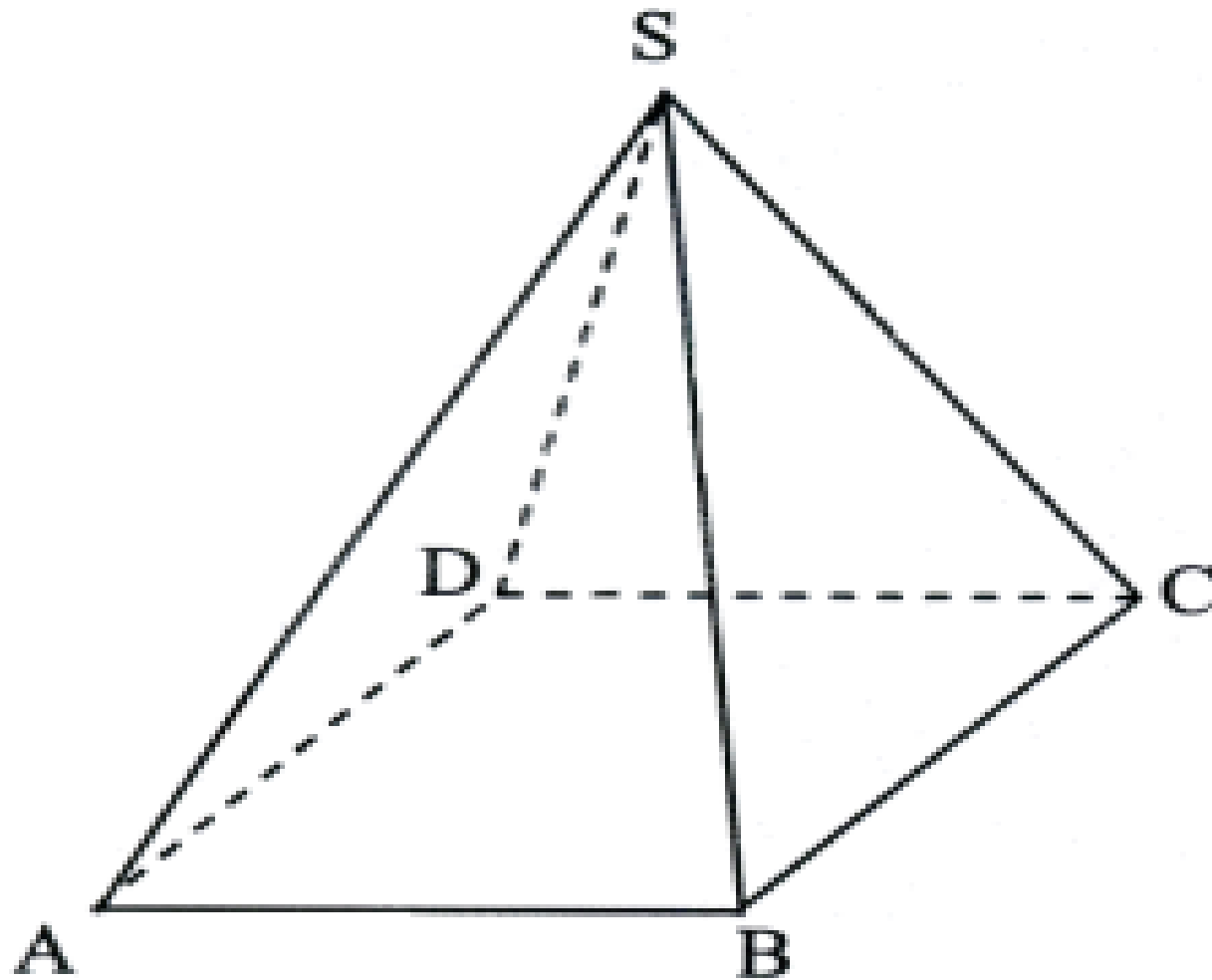
Le prisme droit à base trapèze



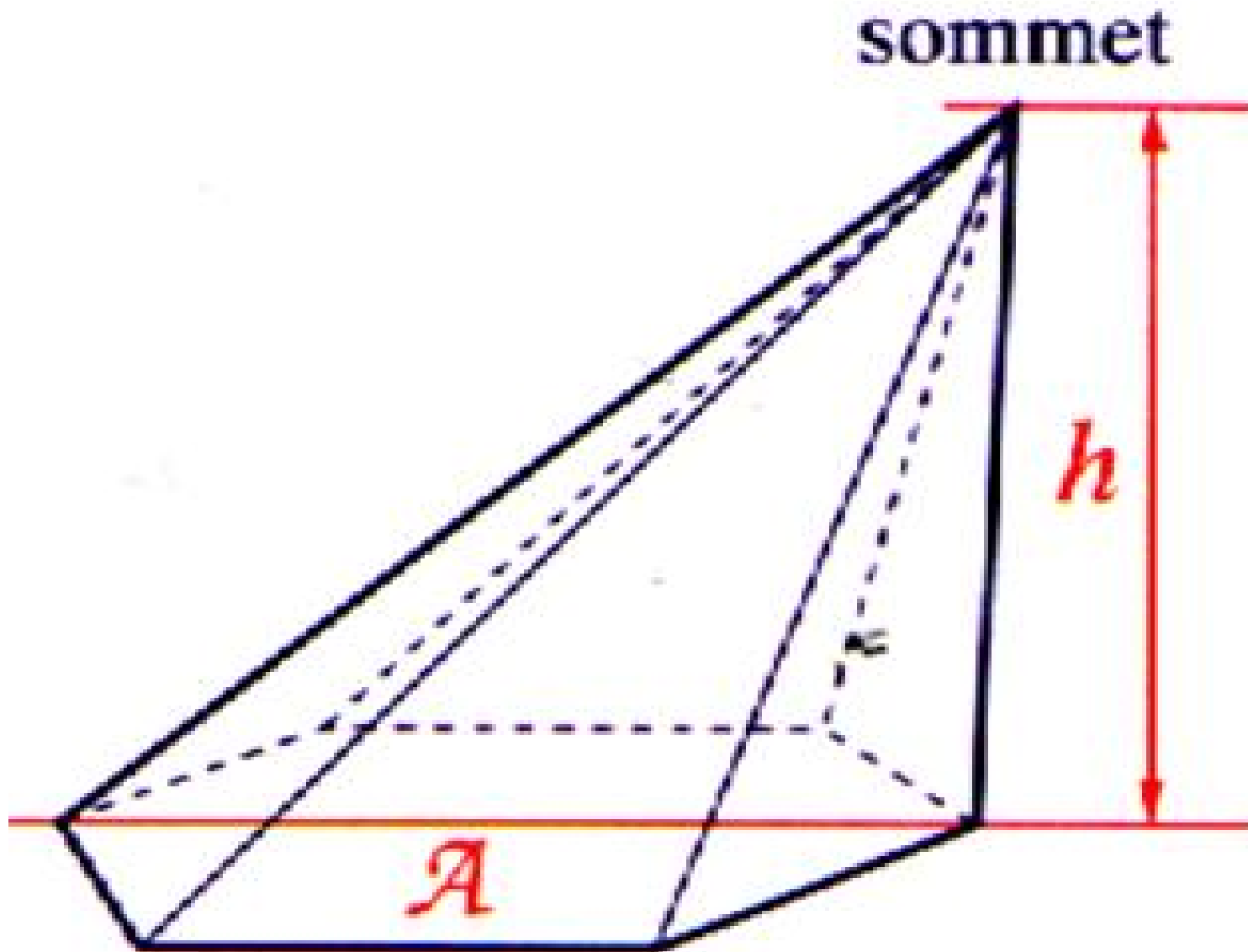
Le prisme droit à base pentagonale



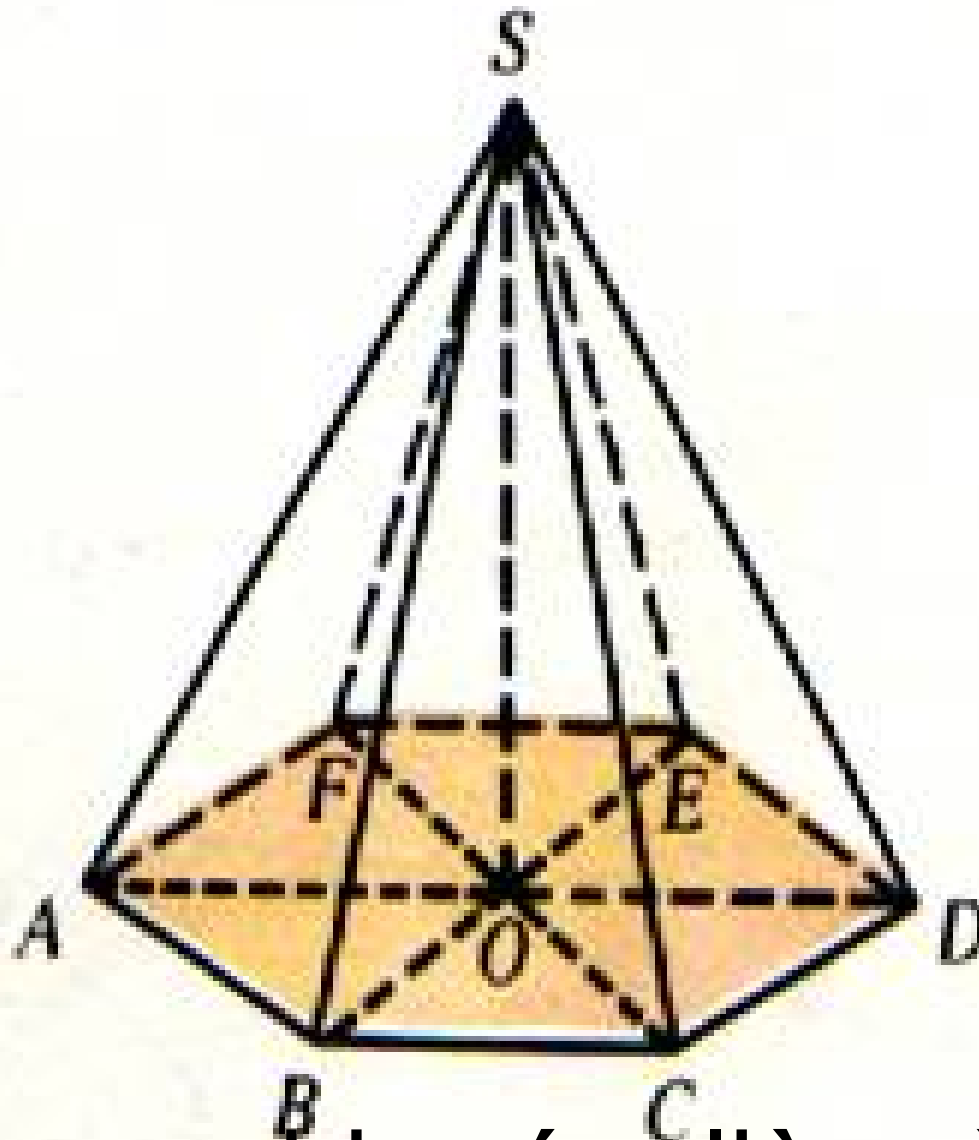
Le prisme oblique



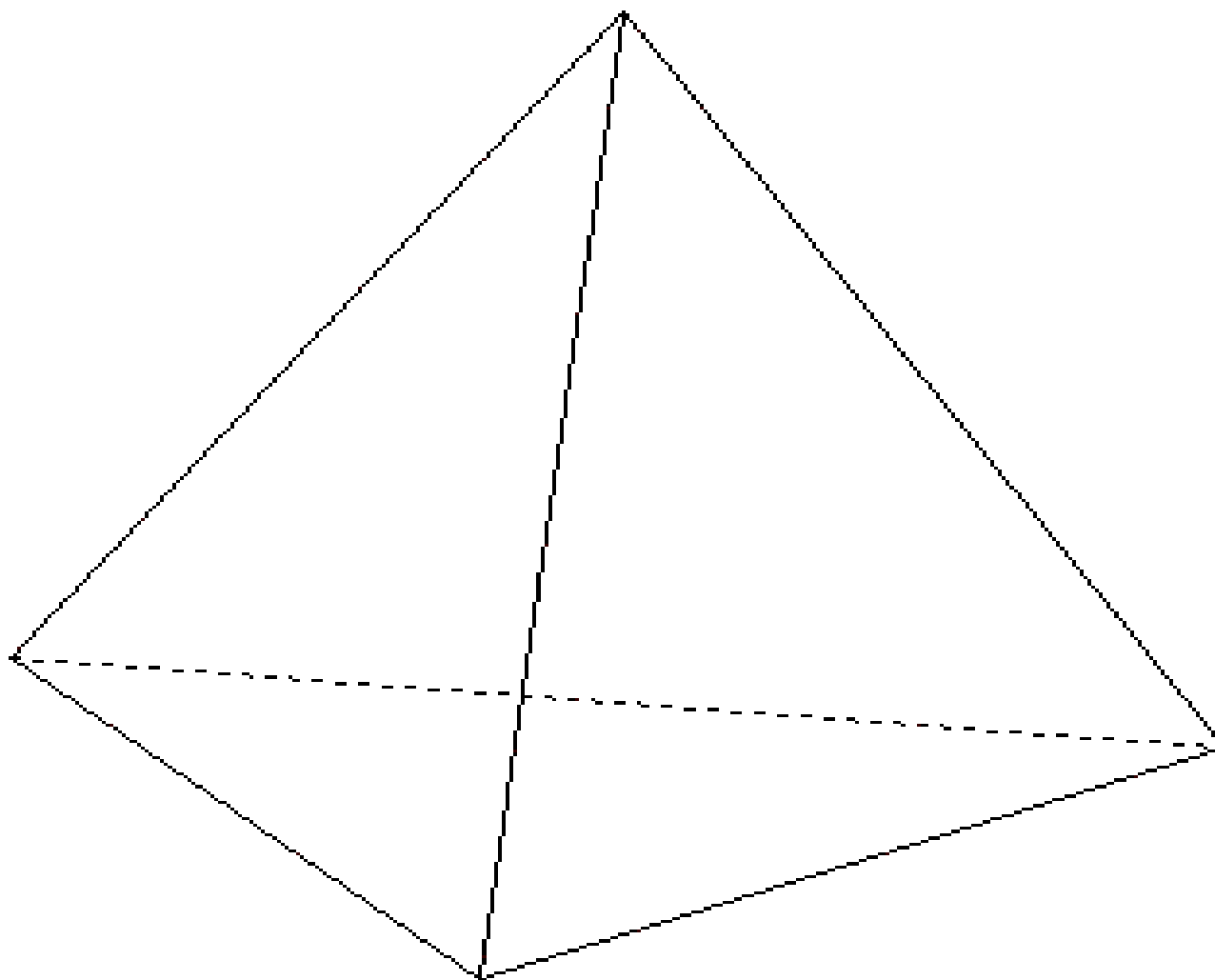
La pyramide à base carrée



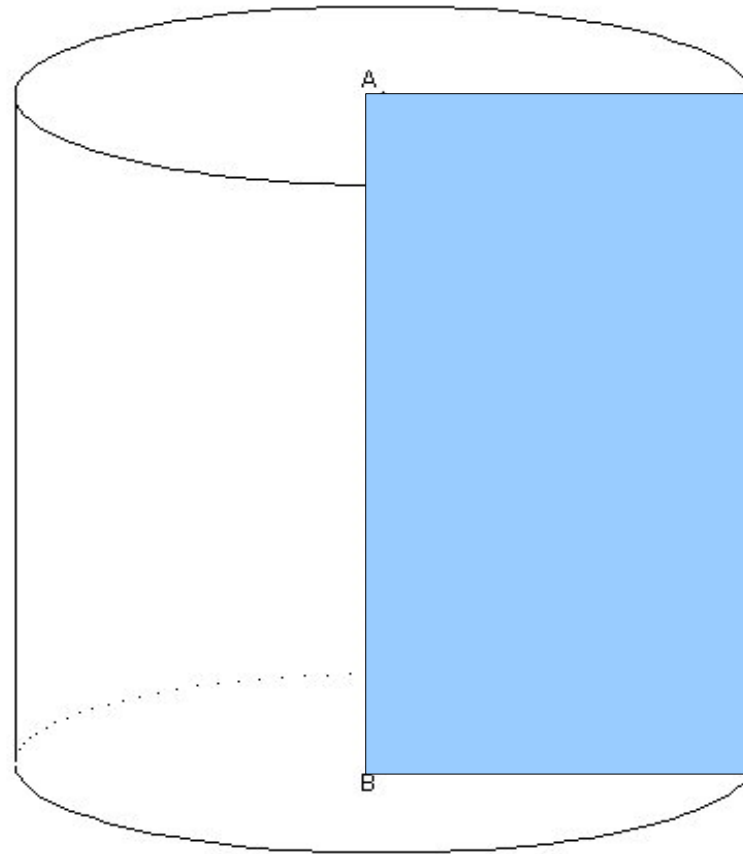
La pyramide à base hexagonale



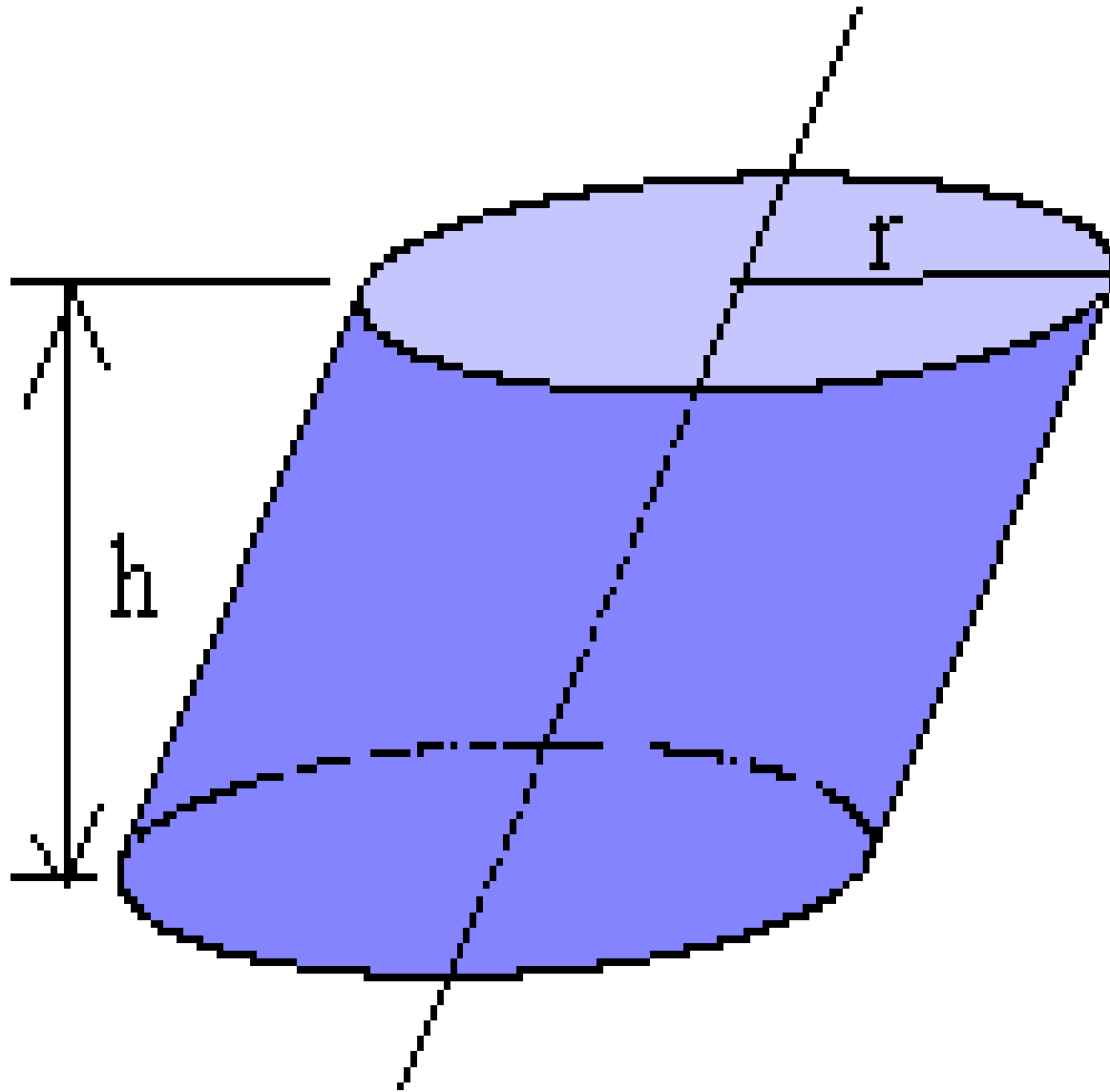
La pyramide régulière à base hexagonale



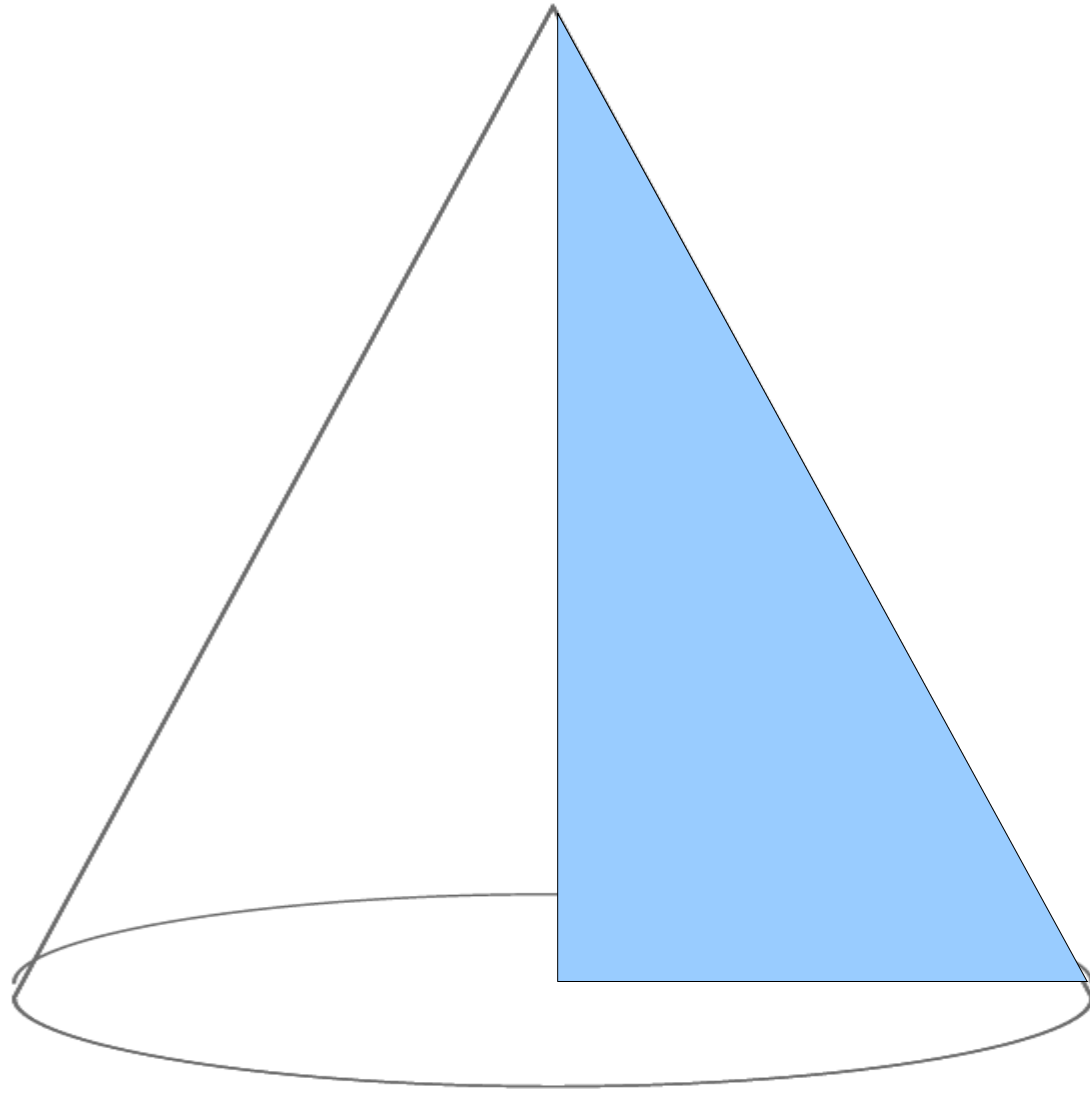
La pyramide à base triangulaire
ou tétraèdre



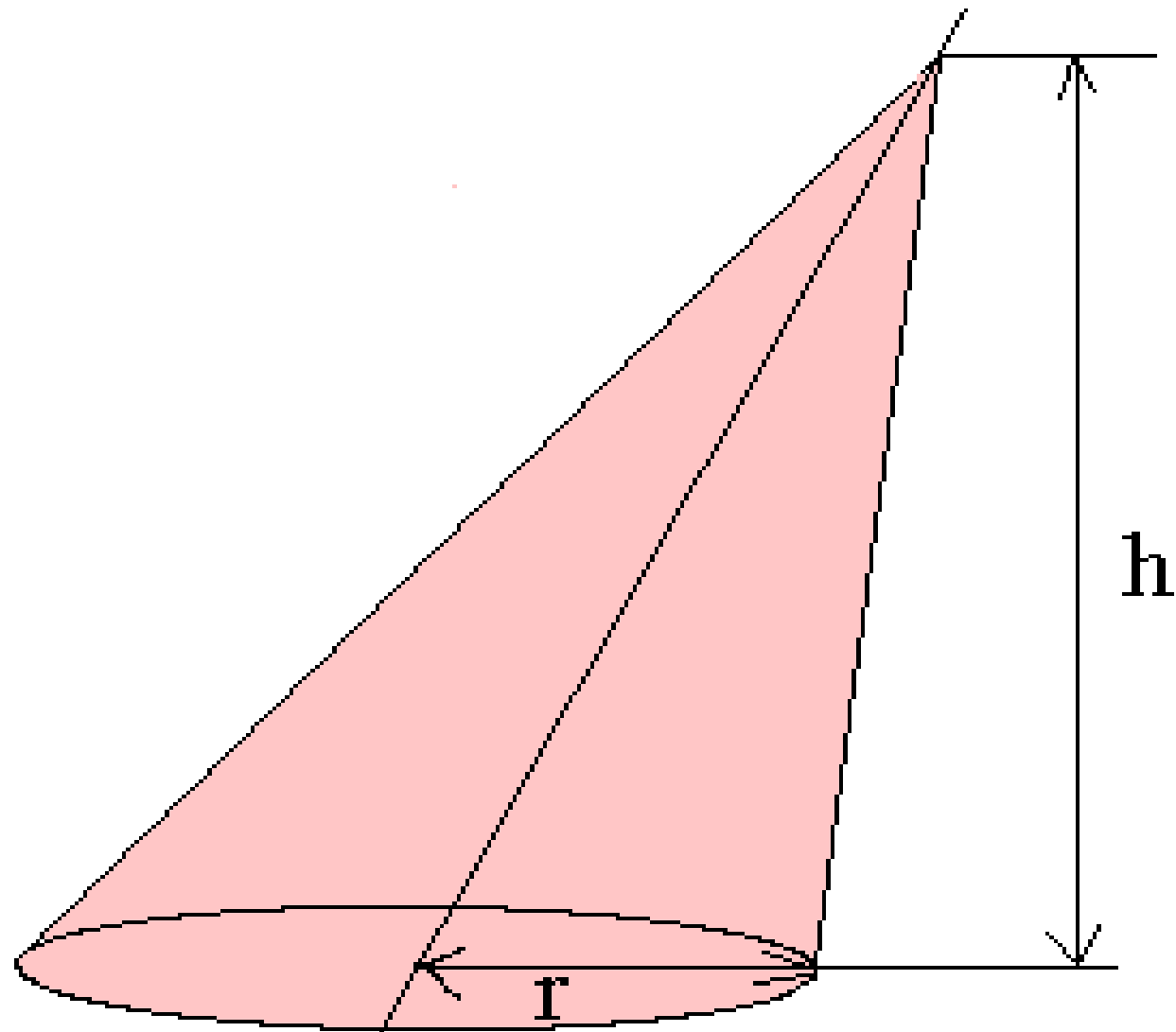
Le cylindre de révolution



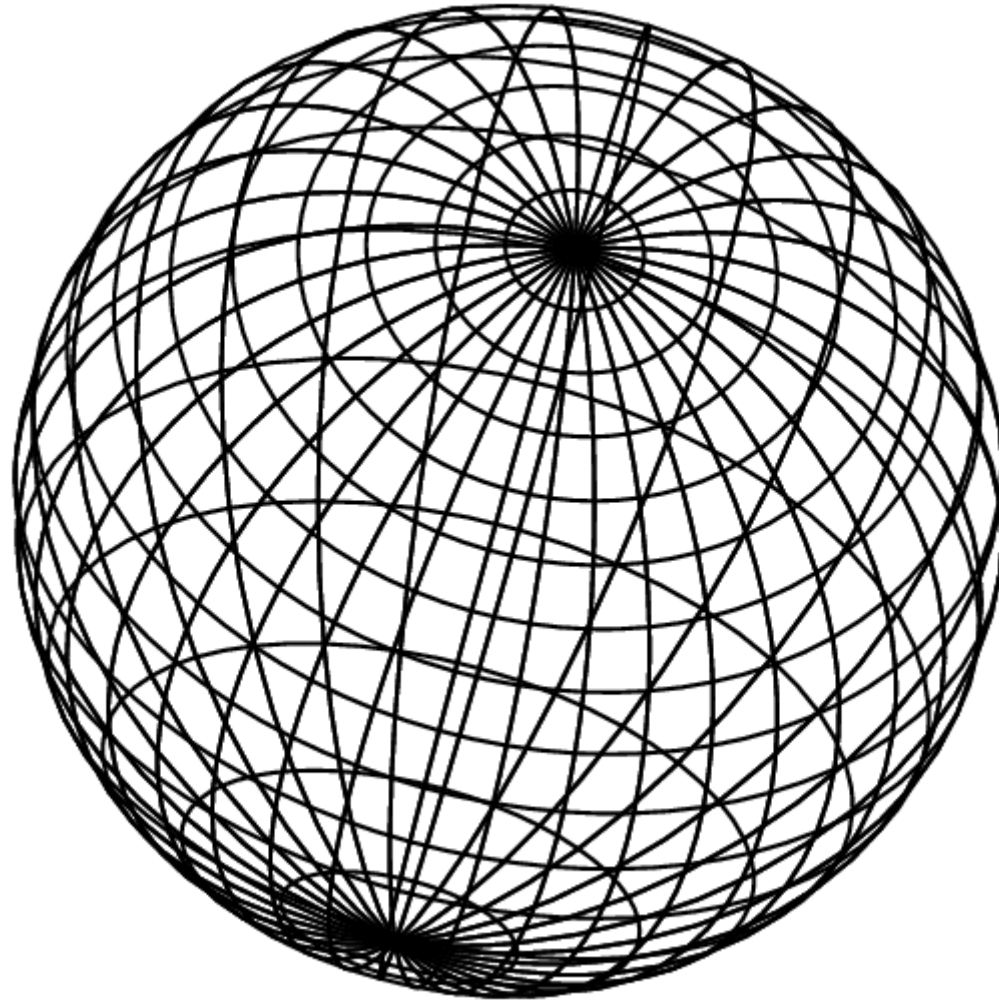
Le cylindre oblique



Le cône de révolution



Le cône oblique



La sphère / La boule